

R5 RA 1000/1600 B

Oljesmorda lamellvakuumpumpar



Pålitlig

Robust konstruktion, slitstarka kolfiberlameller, beprövad lamellteknik, lång livslängd

Hög kapacitet

Hög kapacitet vid lågt tryck, konstruerad för kontinuerlig drift

Flexibel

Flera designalternativ, lättanpassad efter olika kundkrav och processer, nivå- och temperaturbrytare som standard

Tillbehör

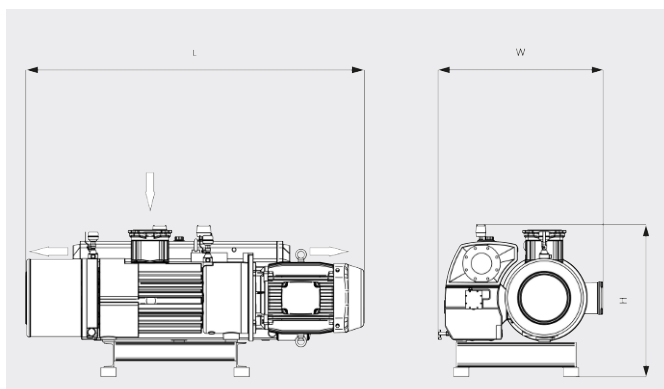
- IEC- (IE3-) och NEMA-motorer
- Olika inloppsfilter
- Energiåtervinningssett med värmväxlare
- Multispännings-, multifrekvensmotorer (IE3) för varvtalsreglering
- Tryckmätare för inloppsfilter
- Vakuumpumpolja för alla tillämpningar
- Enkel eller dubbel gasballastventil, manuell drift eller drift med magnetventil
- Olika temperatur- och tryckmätare
- Startenheter
- Oljerökavskiljare

R5 RA 1000/1600 B

Oljesmorda lamellvakuumpumpar



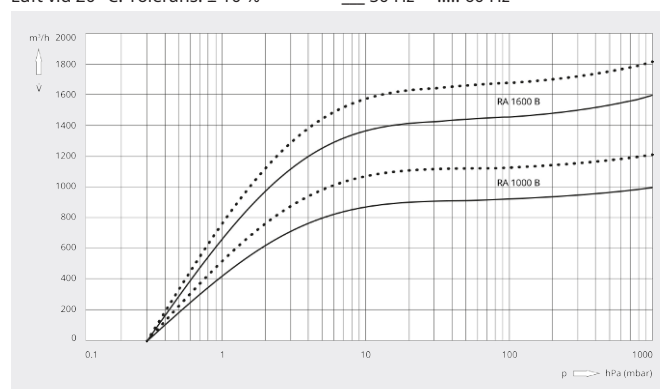
Måttitning



Kapacitet

Luft vid 20 °C. Tolerans: ± 10 %

— 50 Hz 60 Hz



	R5 RA 1000 B	R5 RA 1600 B
Nominell kapacitet	1000 / 1200 m ³ /h (50/60 Hz)	1600 / 1800 m ³ /h (50/60 Hz)
Sluttryck	0,3 hPa (mbar) (50/60 Hz)	0,3 hPa (mbar) (50/60 Hz)
Nominellt motorvärde	22,0 / 30,0 kW (50/60 Hz)	30,0 / 37,0 kW (50/60 Hz)
Nominell motorhastighet	1000 / 1200 min ⁻¹ (50/60 Hz)	1000 / 1200 min ⁻¹ (50/60 Hz)
Energiförbrukning vid 100 mbar	17,3 / 22,4 kW (50/60 Hz)	26,8 / 33,0 kW (50/60 Hz)
Effektförbrukning vid sluttryck	9,3 / 12,1 kW (50/60 Hz)	13,8 / 17,9 kW (50/60 Hz)
Ljudnivå (ISO 2151)	82 dB(A) (50/60 Hz)	83 dB(A) (50/60 Hz)
Oljekapacitet	30 l	30 l
Vikt ca	1000 / 1060 kg	1330 / 1350 kg
Dimensioner (L x W x H)	1894 x 1003 x 936 mm	2234 x 1040 x 936 mm
Gasinlopp / utlopp	DN 150 / DN 125	DN 150 / DN 125

VILL DU VETA MER?

Kontakta oss direkt!
info@busch.se eller +46 31 338 00 80



KONTAKT



RING OSS NU